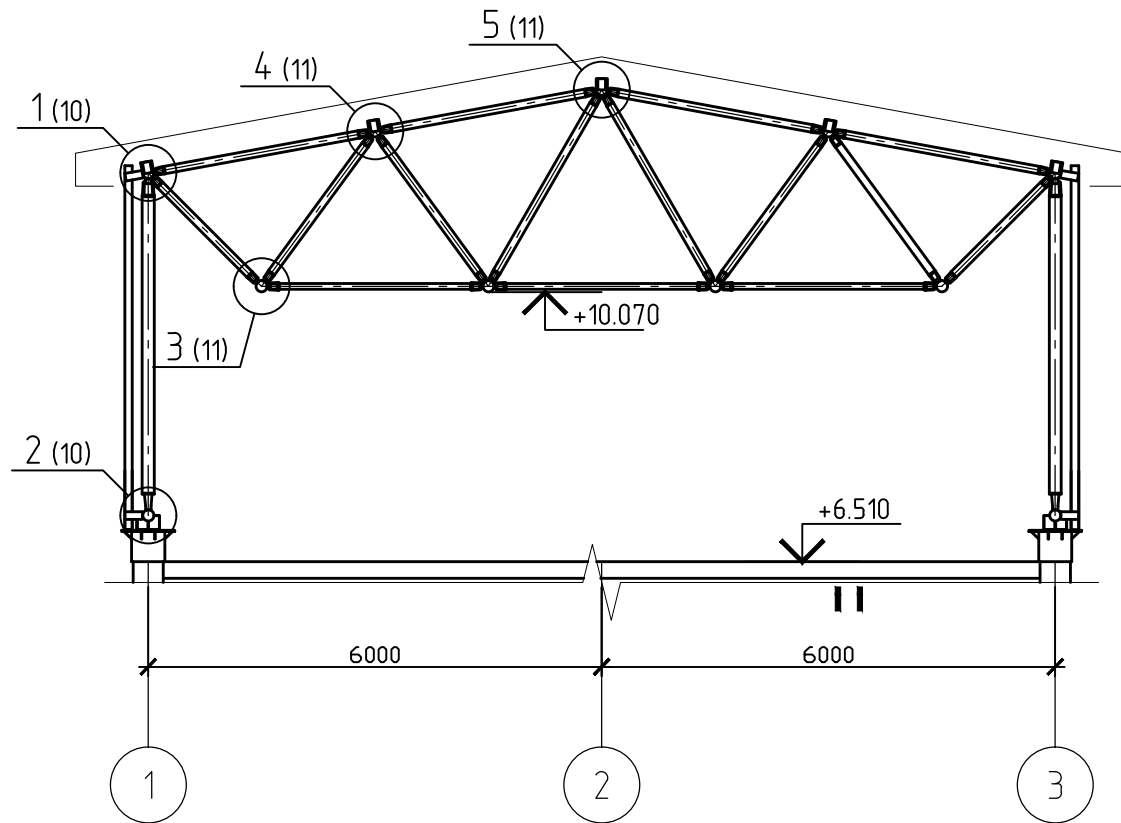
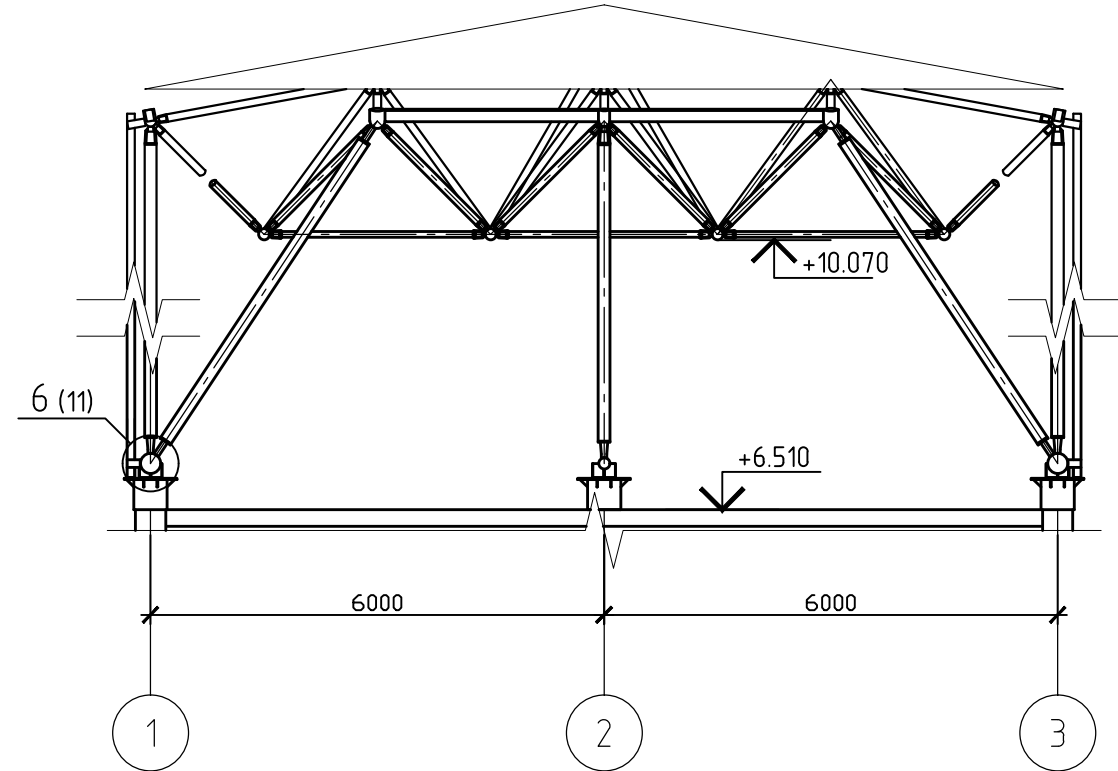


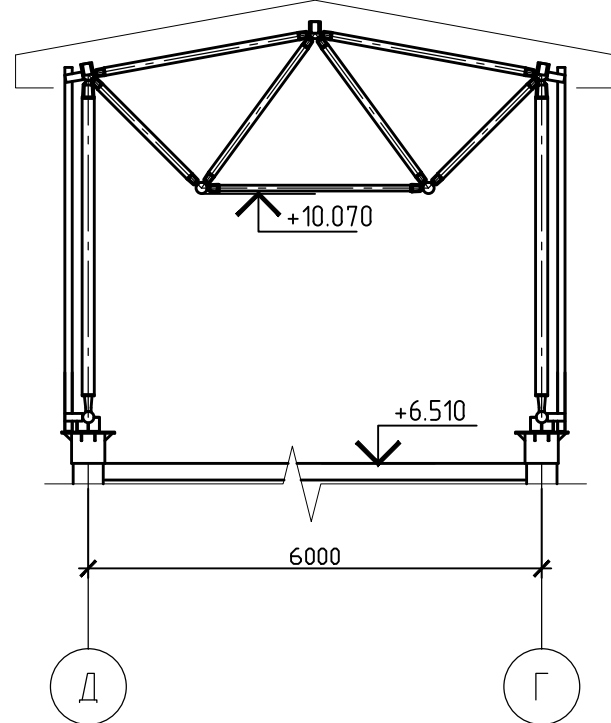
Разрез 1-1



Разрез 2-2



Разрез 3-3



1. Соединения в элементах приняты сварными согласно ГОСТ 5264-80 сварочной проволокой Св-08Г2С по ГОСТ 2246-70 в углекислом газе.
2. Неоговоренные катеты швов 5мм.
3. Все элементы конструкции из черного металла очистить от ржавчины, обезжирить и окрасить двумя слоями грунтовки ГФ021 в соответствии со СНиП 3.04.03-85.
4. Огнезащиту стальных конструкций выполнить вспучивающимся составом на органической основе.
5. Спецификацию см. л.

Согласовано

Взам. инв. №

Подп. и дата

Инв. № подл.

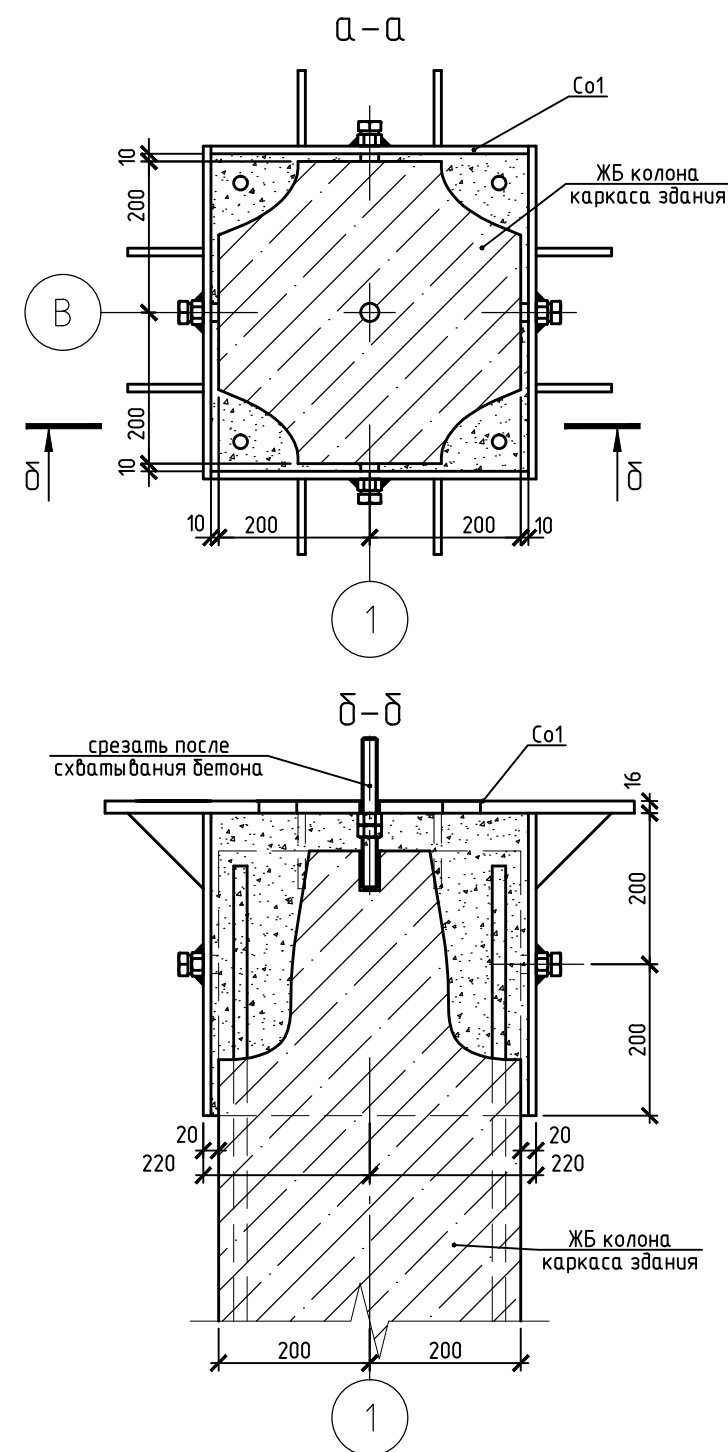
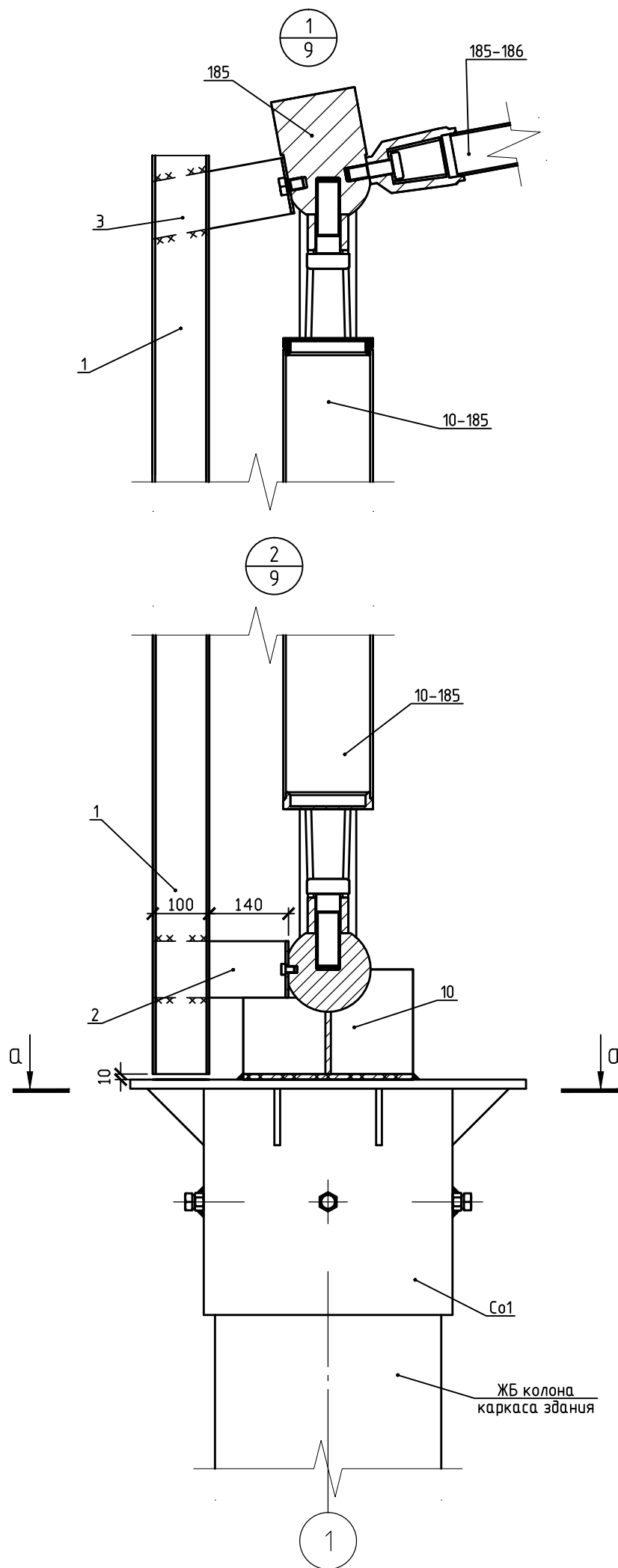
						0113-9-КМ			
						Строительство 3-го этажа здания МАДОУ №4 для 4 групп на 110 мест по ул. Островского, 168 в г. Бердске			
Изм.	Кол. уч.	Лист	№ док.	Подп.	Дата	Здание МАДОУ	Стадия	Лист	Листов
Разраб.					05.13		п	9	
ГИП					05.13	Разрез 1-1...3-3	ООО "Футурис"		
Н.контр.					05.13				

Согласовано

Взам. инв. №

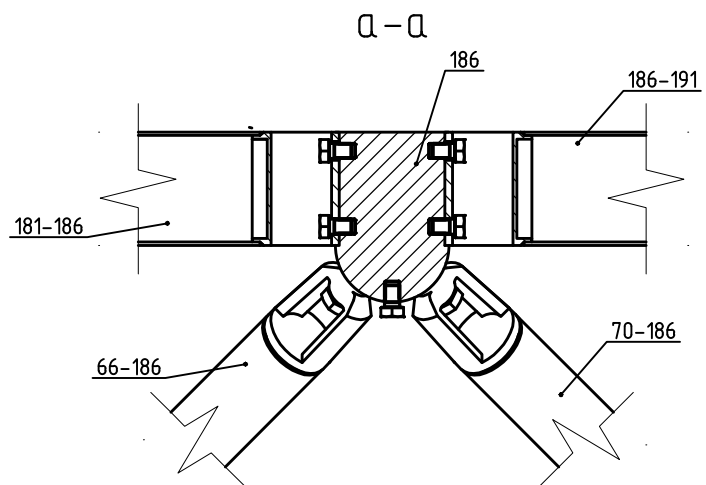
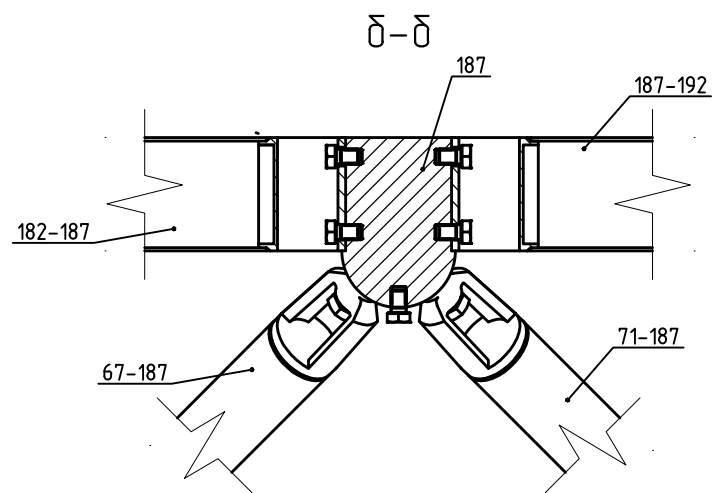
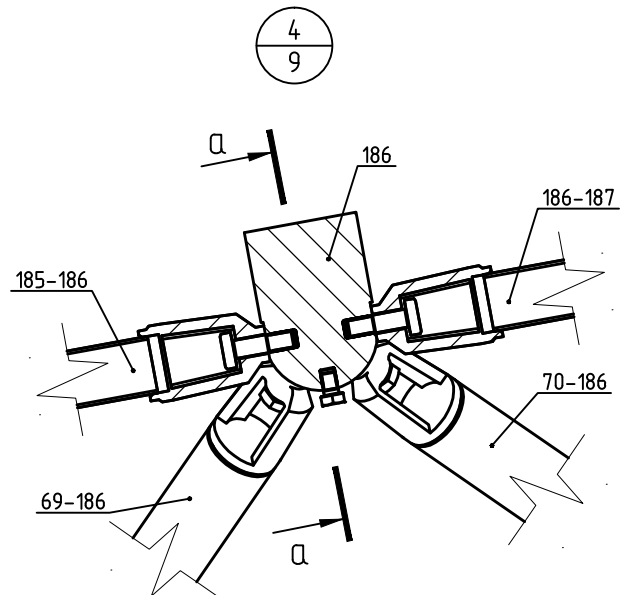
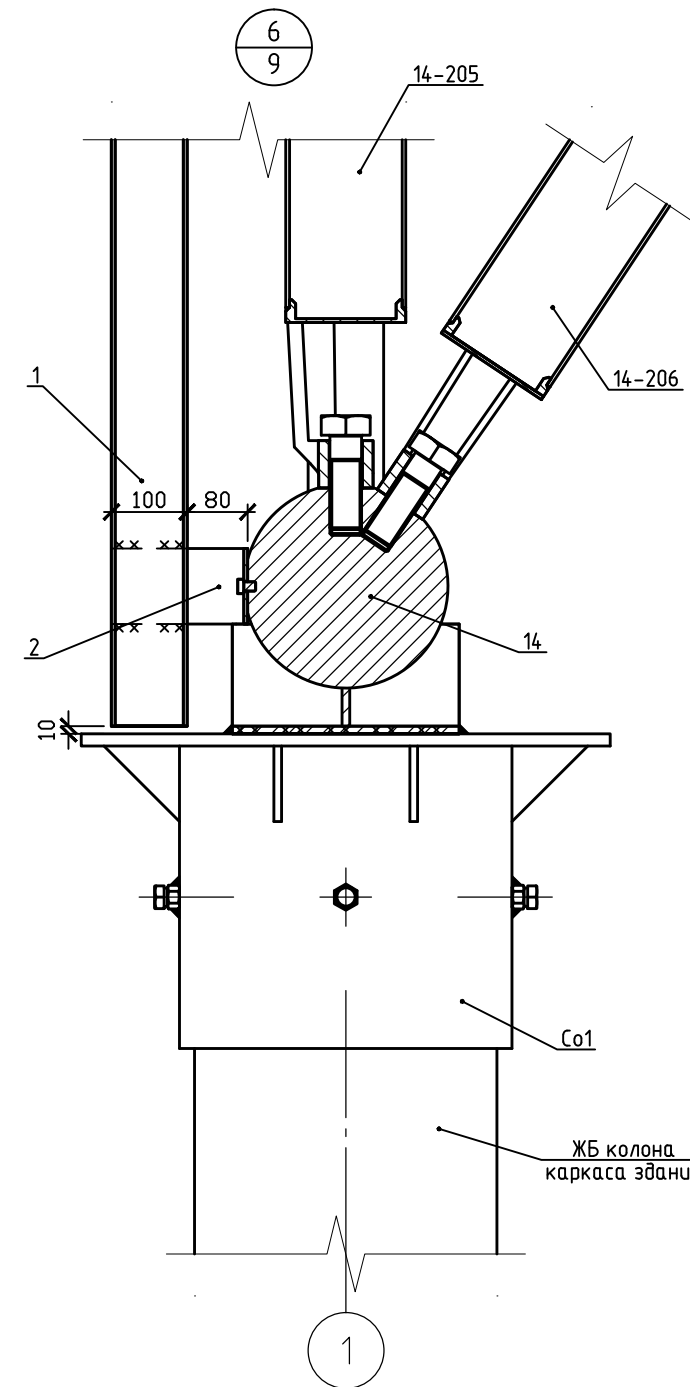
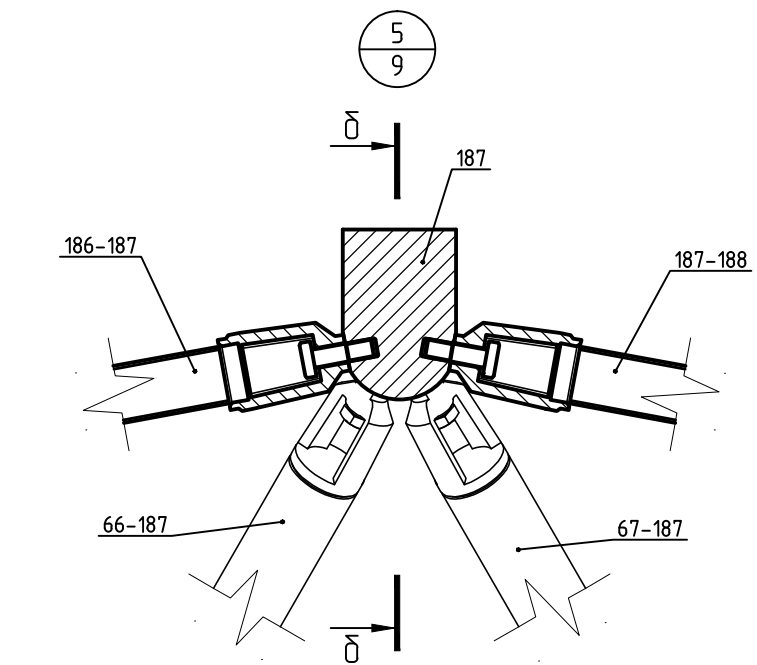
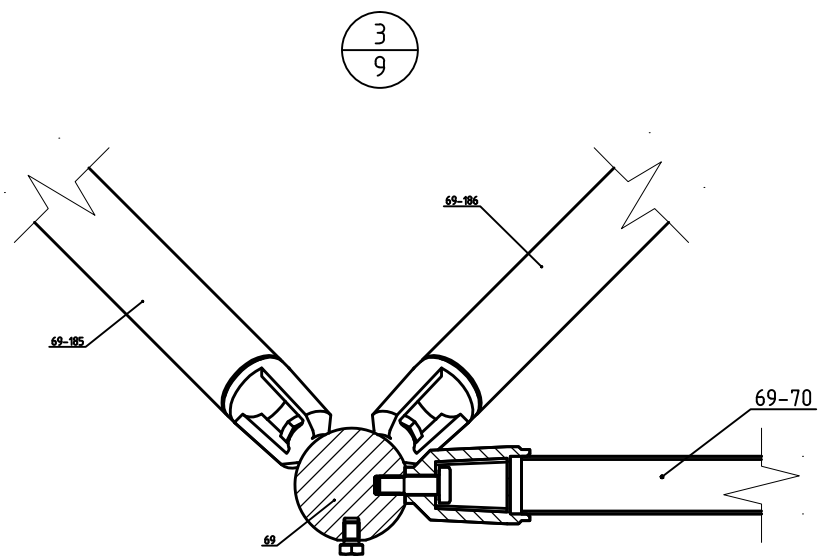
Подп. и дата

Инв. № подл.



1. Соединения в элементах приняты сварными согласно ГОСТ 5264-80 сварочной проволокой Св-08Г2С по ГОСТ 2246-70 в углекислом газе.
2. Неогovorенные катеты швов 5мм.
3. Все элементы конструкции из черного металла очистить от ржавчины, обезжирить и окрасить двумя слоями грунтовки ГФ021 в соответствии со СНиП 3.04.03-85.
4. Огнезащиту стальных конструкций выполнить вспучивающимся составом на органической основе.
5. Спецификацию см. л.

						0113-9-КМ			
						Строительство 3-го этажа здания МАДОУ №4 для 4 групп на 110 мест по ул. Островского, 168 в г. Бердске			
Изм.	Кол. уч.	Лист	№ док.	Подп.	Дата	Здание МАДОУ	Стадия	Лист	Листов
Разраб.		Тимофеева О.А.			05.13		п	10	
ГИП		Тимофеев Е.Е.			05.13	Узлы 1,2. Сеч. а-а, б-б	ООО "Футурис"		
Н.контр.		Колесников Д.А.			05.13				



1. Соединения в элементах приняты сварными согласно ГОСТ 5264-80 сварочной проволокой Св-08Г2С по ГОСТ 2246-70 в углекислом газе.
2. Неоговоренные катеты швов 5мм.
3. Все элементы конструкции из черного металла очистить от ржавчины, обезжирить и окрасить двумя слоями грунтовки ГФ021 в соответствии со СНиП 3.04.03-85.
4. Огнезащиту стальных конструкций выполнить вспучивающимся составом на органической основе.
5. Спецификацию см. л.

Согласовано				
Инв. № подл.	Подп. и дата	Взам. инв. №		

						0113-9-КМ			
						Строительство 3-го этажа здания МАДОУ №4 для 4 групп на 110 мест по ул. Островского, 168 в г. Бердске			
Изм.	Кол. уч.	Лист	№ док.	Подп.	Дата	Здание МАДОУ	Стадия	Лист	Листов
Разраб.					05.13		п	11	
ГИП					05.13	Узлы 3,4,5,6. Сеч. а-а,δ-δ	ООО "Футурис"		
Н.контр.					05.13				